

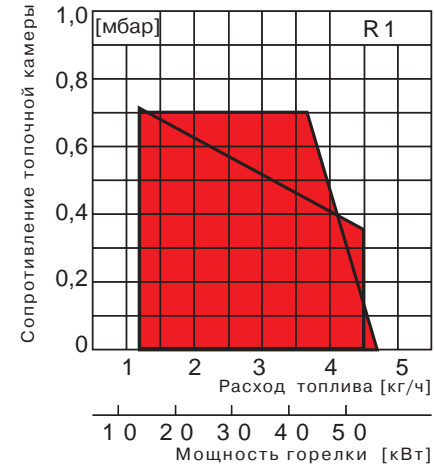
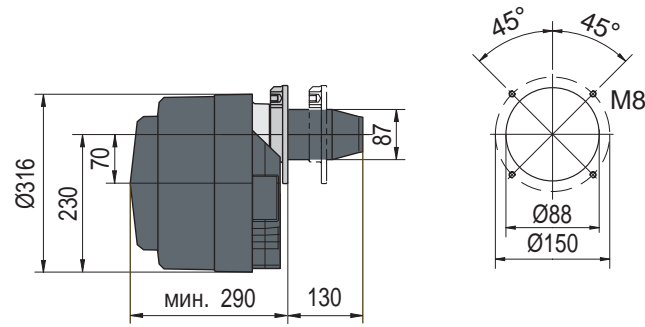
GIERSCH GmbH
 Завод по производству жидкотопливных и газовых горелок
 Почтовый ящик 3063
 D-58662 Хемер
 Телефон 02372/965-0
 Телефакс 02372/61240
 Email: kontakt@giersch.de
 http://www.giersch.de

проверенные рабочие зоны согласно DIN EN 267

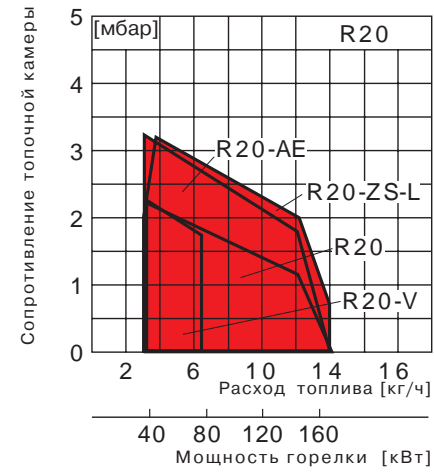
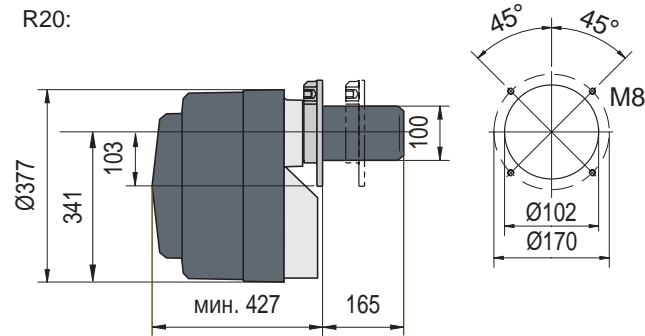
Технические данные

Все размеры в мм.

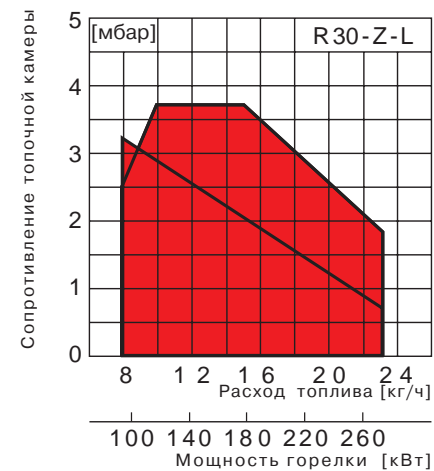
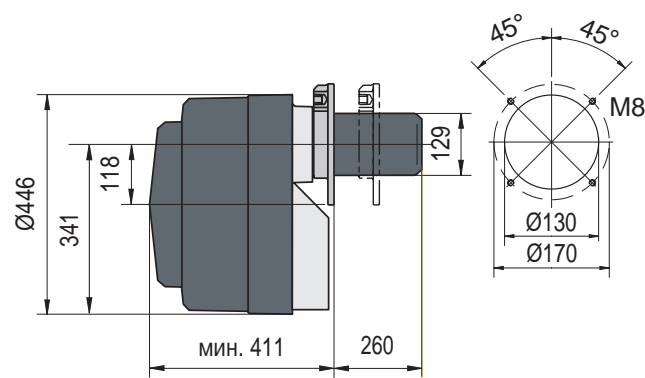
R1:



R20:



R30:



**»Компактные, безопасные и надёжные.
 Горелки серии R.
 Характерно для Giersch.«**



Оставляем за собой право на внесение технических изменений • 095/04-01 • Артикул Nr. 72-11-57203-RU • Printed in Germany • GIERSCH GmbH • Energetech Group

»Горелки серии R: Результат нашего многолетнего опыта.«

Горелка Giersch серии R является исключительно удачным конструктивным решением. Многие годы в программе . Сотни тысяч раз испытана. Непрерывно и последовательно совершенствуется технически. Эта серия горелок предназначена для широкой сферы применения: для котлов ли малой мощности в доме для одной семьи или для более крупных жилых комплексов, для нагревателя воздуха или хлебопекарной печи и сушильной установки.

Горелочные устройства® серии R оснащены новейшей воздуходувной техникой. Высокий напор воздуха обеспечивает стабильный, безопасный пуск и очень хороший показатель содержания сажи. Особо точное смесительное устройство обеспечивает оптимальное смешивание воздуха и жидкого топлива.

Отличительной чертой горелок серии R является конструктивная форма. Под кожухом горелки круглой формы царит порядок. Все компоненты расположены наглядно и удобно для сервисного обслуживания. Все электрические подключения снабжены разъёмами. Важнейшей деталью хорошо продуманной конструкции является сервисное положение. После открытия быстродействующих затворов горелка подвешивается в сервисное положение. Все функциональные элементы, начиная от колеса вентилятора до подпорного диска с электродами розжига, свободно доступны в сервисном положении.

Особенностью является также единственная в своём роде двойная система регулировки воздуха. В одноступенчатом исполнении горелки количество воздуха и напор устанавливаются при помощи только одного винта. В двухступенчатом исполнении количество воздуха для сгорания устанавливается безступенчато на электрическом сервоприводе воздушной заслонки для обеих ступеней мощности отдельно.

Каждая горелка, выпускаемая заводом подвергается дорогостоящему конечному контролю. Компетентные специалисты и управляемое компьютером оборудование по контролю гарантируют безупречное качество продукта. Характерно для GIERSCH.

Горелочные устройства® серии R имеют следующие виды регулировки мощности:

- R1 одноступенчатый режим
- R20 одноступенчатый или двухступенчатый режим
- R30 одноступенчатый или двухступенчатый режим

Горелки серии R можно приобрести в следующих исполнениях :

- V с предварительным подогревом топлива
- L с экономичной автоматикой Giersch
- AE одноступенчатая с разгрузочным пуском
- Z(S) двухступенчатая
- WLE с блоком управления для нагревателя воздуха

Оптическая помощь при настройке

Размерная шкала, размер "А" на горелке позволяет произвести самую простую настройку. Настройка производится с помощью только одного винта.

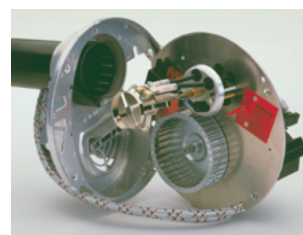


Раздвижной фланец

Длина горелочной трубы может согласовываться с любой топочной камерой.

Простое техническое обслуживание

Достаточно лишь нескольких движений рук, чтобы подвесить основную плату в сервисное положение. Все компоненты легко доступны.



Строжайший конечный контроль

при помощи новейшей техники и благодаря личной ответственности гарантируют самый высокий уровень качества.

Смесительное устройство

Высокая точность конструкции горелочной трубы. Перегородки в горелочной трубе и подпорный диск обеспечивают оптимальное смешивание воздуха и жидкого топлива.

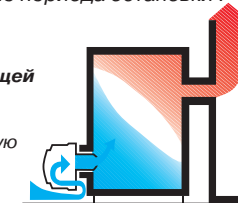
Шумоглушение

Уровень шума при всасывании воздуха значительно снижается.

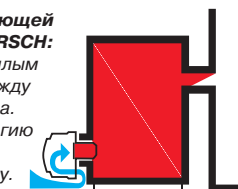
Экономичная автоматика Giersch

Воздушная заслонка с сервоприводом. Управляемая сервоприводом воздушная заслонка препятствует охлаждению топочной камеры в течение периода остановки.

без энергосберегающей автоматике:
холодный воздух охлаждает топочную камеру



с энергосберегающей автоматикой GIERSCH:
котёл остаётся тёплым в промежутках между периодами нагрева. это экономит энергию и оберегает окружающую среду.



Наглядное расположение

компонентов на основной плате. Все электрические подключения снабжены разъёмами.

